

Spiskåpa Pandora Green Flow 5.0

Montage- och injusteringsinstruktion

Montering Väggekonsol

1. Montera väggekonsol PGFZ-01 där spiskåpan ska vara.
Råd om hur spiskåpan ska placeras i förhållande till överskåp finns i databladet.
Väggekonsolen + spiskåpans djup skall vara lika med skåpsdjupet.
Välj fästelement efter aktuell vägg.

Placera väggekonsolen enligt någon av vidstående skisser (bild 1 och 2).

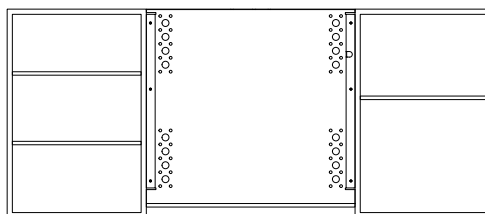


Bild 1.

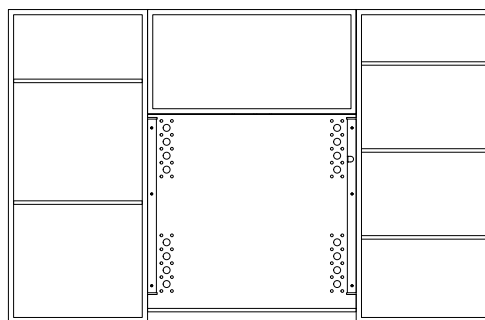


Bild 2.

2. Tag upp hål i eventuellt skåp över spiskåpan för ventilationskanal och elkabel (bild 3).

Breddmått 165 mm
Djupmått 217 mm

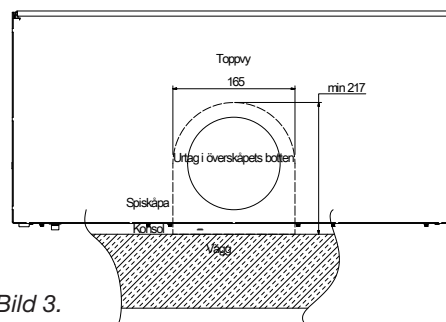


Bild 3.

Montage av spiskåpa

1. Packa upp spiskåpan och kontrollera att den är oskadd.
2. Demontera serviceluckan som sitter på fronten.
3. Demontera fettfiltret.
4. Häng upp kåpan på väggkonsolens bultar och lås med de medlevererade kupolmuttrarna.
5. Sätt i transformatorn i vägguttag. (Dock aldrig innan spänningsprovning av anläggningen är utförd).
6. Anslut ventilationskanal eller godkänd slang.
7. Kontrollera att belysningen tänds och att force-ringen öppnar när fronten dras ut.
8. Återmontera fettfilter.

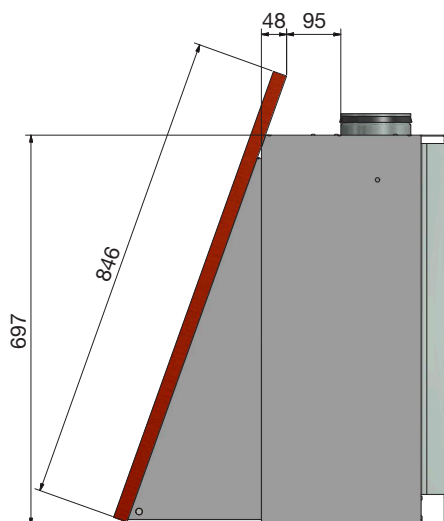


Montage av skåpslucka i servicelucka

1. Montera serviceluckan.
2. När angränsande skåpsluckor är injusterade monteras skåpsfronten på serviceluckan. Fixera luckan med två tvingar i nederkant på fronten. Kontrollera att skåpsfronten är centrerad. Justera höjden så att luckans överkant är lika med överkant på intilliggande skåpsluckor. De ska sitta i våg. Observera att luckan inte får vara högre än spiskåpans överkant.*

Om det finns ett överskåp över spiskåpan skall skåpsfronten vara i linje med spiskåpans överkant.

*Vid höjd 697 mm får luckan vara högre.



3. Markera med märkpenna i några av serviceluckans skruvhål.
4. Ta ner servicelucka och skåpsfront.
5. Montera eventuella handtag.
6. Fäst skåpsluckan med medföljande montageskruv. Dessa skruv passar i de flesta skåpsfronter. Om skåpsluckan skulle vara extra tunn, så tar LGG inget ansvar för om skruven går igenom. De två lodräta spåren och medföljande brickor kan användas för att finjustera höjden innan övriga skruvar monteras.
7. Montera servicelucka med skåpsfront.

Vid gasspis

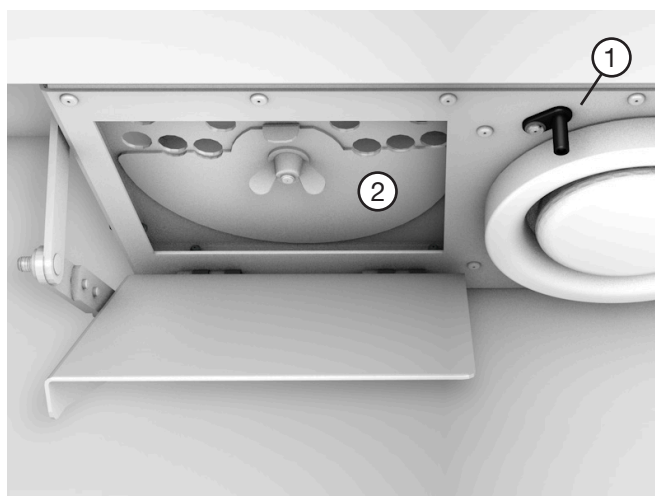
Observera att vid gasspis finns det myndighetskrav att spiskåpan måste vara minst 65 cm över spishällen.



Injustering av spiskåpa Pandora Green Flow ver 5.0

Injustering

Såväl grundflöde som forceringsflöde mäts i fast mätuttag. Grundflödet ställs med kontrollventilen (1). Forceringsspjället (2) ställs genom att vrida spjällets skiva så att önskat antal hål blir öppna.



LGG:s rekommendation

Vårt råd är att förinställa samtliga kontrollventiler till ett mättryck på ca - 70 Pa. Närmaste tabellerade värde är inställning -5 mm som ger mättryck 83 Pa vid 10 l/s.

Samtliga spiskåpor bör i grundflöde hamna i spannet -50 till -100 Pa.

Observera att givare till tryckstyrning av fläkt skall placeras långt ut i systemet.

Ställ nu tryckstyrningen så att undertrycket stämmer med förinställningen av kontrollventilerna.

Om det finns spjäll i systemet mellan spiskåpan och fläkten, rekommenderar vi att dessa skall vara fullt öppna.

Spiskåpor som ligger för högt eller för lågt i flöde kan nu justeras.

Grundflödet mäts med spiskåpans mätuttag.

Forceringsflöde

LGG:s rekommendation

Forcera en eller ett par kåpor i taget.

Avsluta med att forcera många kåpor för att kontrollera att fläktstyrningen hänger med.

Även forceringsflödet mäts med spiskåpans mätuttag.

Notering

Om kanaltryckgivaren sitter fel eller kanalerna är för små, kommer flödena i enskilda kåpor att variera beroende på hur många och vilka kåpor som är i forceringsläge.

Notering 2

Även i täta hus finns det termik. Under vintern blir det mer frånluft längst ner.

Flödesmätning Spiskåpa Pandora Green Flow 5.0 med fast mätuttag.

Ventil Inställning mm	K-faktor Grundflöde Enbart ventil	Forcering inklusive ventil l/s Antal öppna hål					
		3	7	11	15	19	23
+5	2,03	2,54	3,12	3,60	4,12	4,56	5,08
0	1,61	2,11	2,64	3,10	3,65	4,12	4,50
-5	1,10	1,59	2,12	2,60	3,08	3,57	4,05
-8	0,88	1,33	1,82	2,34	2,81	3,33	3,81
-11	0,65	1,08	1,58	2,06	2,58	3,07	3,56
-13	0,51	0,94	1,43	1,91	2,42	2,92	3,41

Enbart forcering: 0,47 0,99 1,47 1,98 2,47 2,94
 Detta värde används enbart om man hamnat mellan redovisade ventilinställningarna.

Exempel 1. Mättryck 83 Pa

Ventil Inställning mm	Grundflöde l/s	Forcering inklusive ventil l/s Antal öppna hål					
		3	7	11	15	19	23
+5	18,5	23,1	28,5	32,8	37,5	41,6	46,2
0	14,6	19,2	24,1	28,2	33,3	37,5	41,0
-5	10,0	14,5	19,3	23,7	28,1	32,5	36,9
-8	8,0	12,1	16,6	21,3	25,6	30,4	34,7
-11	5,9	9,9	14,4	18,8	23,5	28,0	32,4
-13	4,6	8,6	13,0	17,4	22,1	26,6	31,1

Exempel 2. Mättryck 50 Pa

Ventil Inställning mm	Grundflöde l/s	Forcering inklusive ventil l/s Antal öppna hål					
		3	7	11	15	19	23
+5	14,4	17,9	22,1	25,4	29,1	32,3	35,9
0	11,4	14,9	18,7	21,9	25,8	29,1	31,8
-5	7,8	11,2	15,0	18,4	21,8	25,3	28,6
-8	6,2	9,4	12,9	16,5	19,9	23,6	26,9
-11	4,6	7,7	11,2	14,6	18,2	21,7	25,2
-13	3,6	6,7	10,1	13,5	17,1	20,6	24,1

